



**VSM**  
VIET SON MECHANICAL



Luxurious in your house

**ECOFA AUSTRALIA PTY LTD**

**Address:** 88 Tribune Street, South Brisbane Qld 4101

**Showroom Address:** 9/36 Archerfield Road, Darra QLD. 4076

**Mobile:** +61 478079617

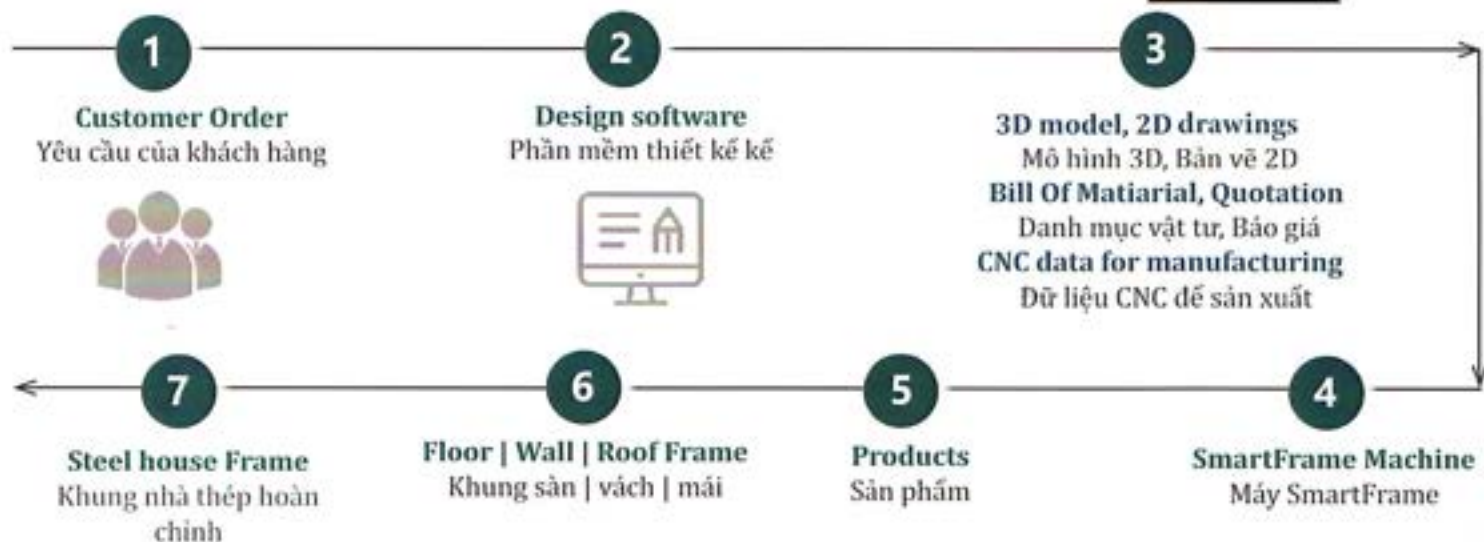
**Email:** [ecofa.australia@outlook.com](mailto:ecofa.australia@outlook.com)



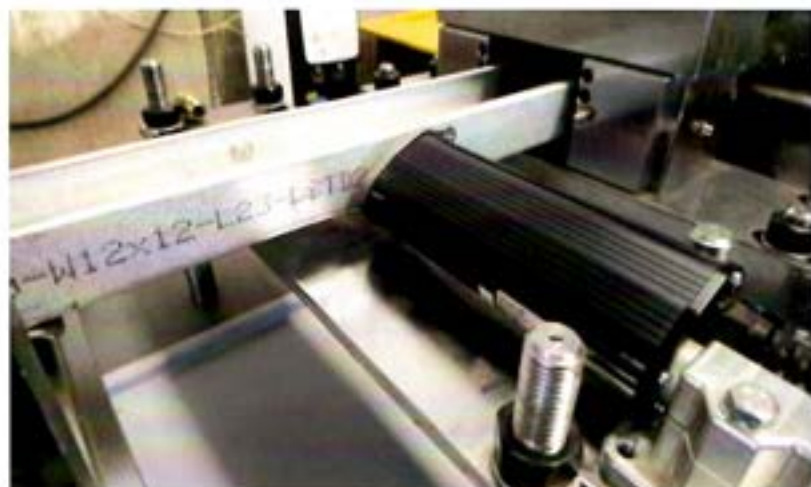
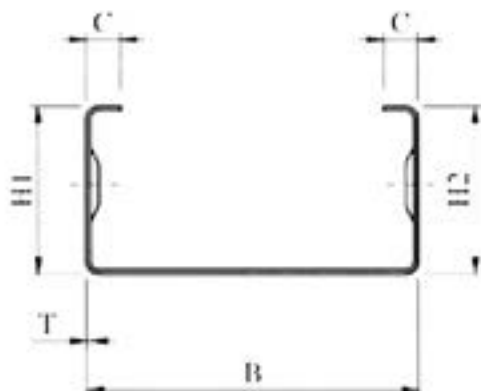
# THIẾT KẾ, SẢN XUẤT VÀ THI CÔNG NHÀ THÉP NHẹ DẦN DỤNG SMARTFRAME

SmartFrame is a technological solution from Australia, end to end from designing to building a civil house

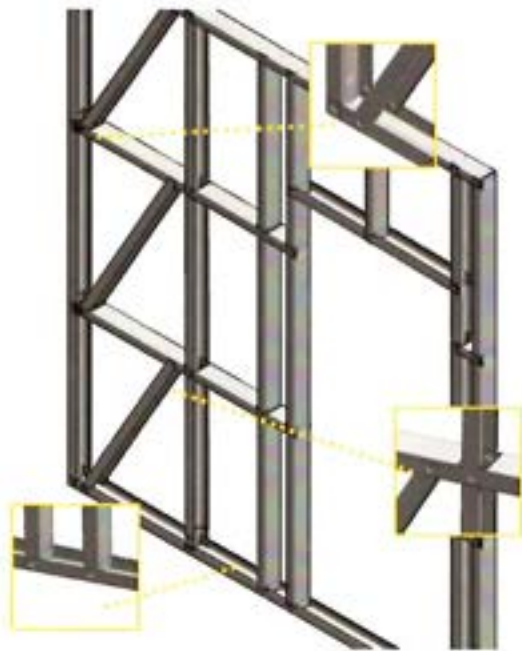
SmartFrame là giải pháp công nghệ từ Úc, khép kín từ khâu thiết kế, chế tạo đến lắp dựng nhà thép nhẹ cho dân dụng.



Máy cán SmartFrame







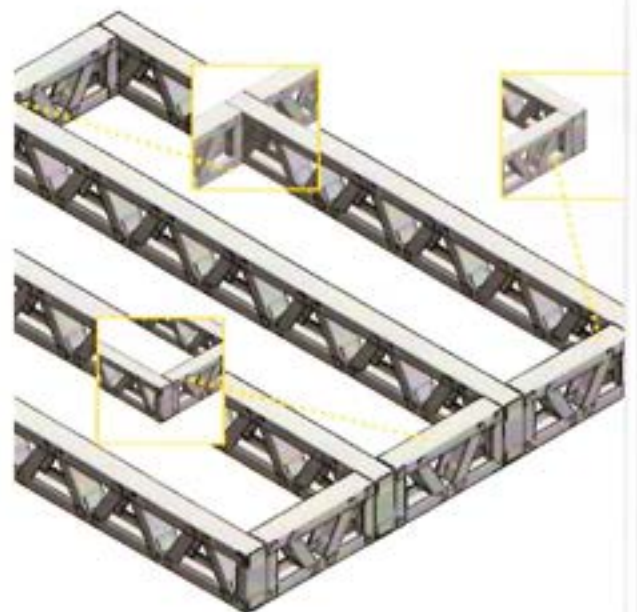
◆ Wall frame structure / kết cấu khung vách



◆ Roof frame structure / kết cấu khung mái

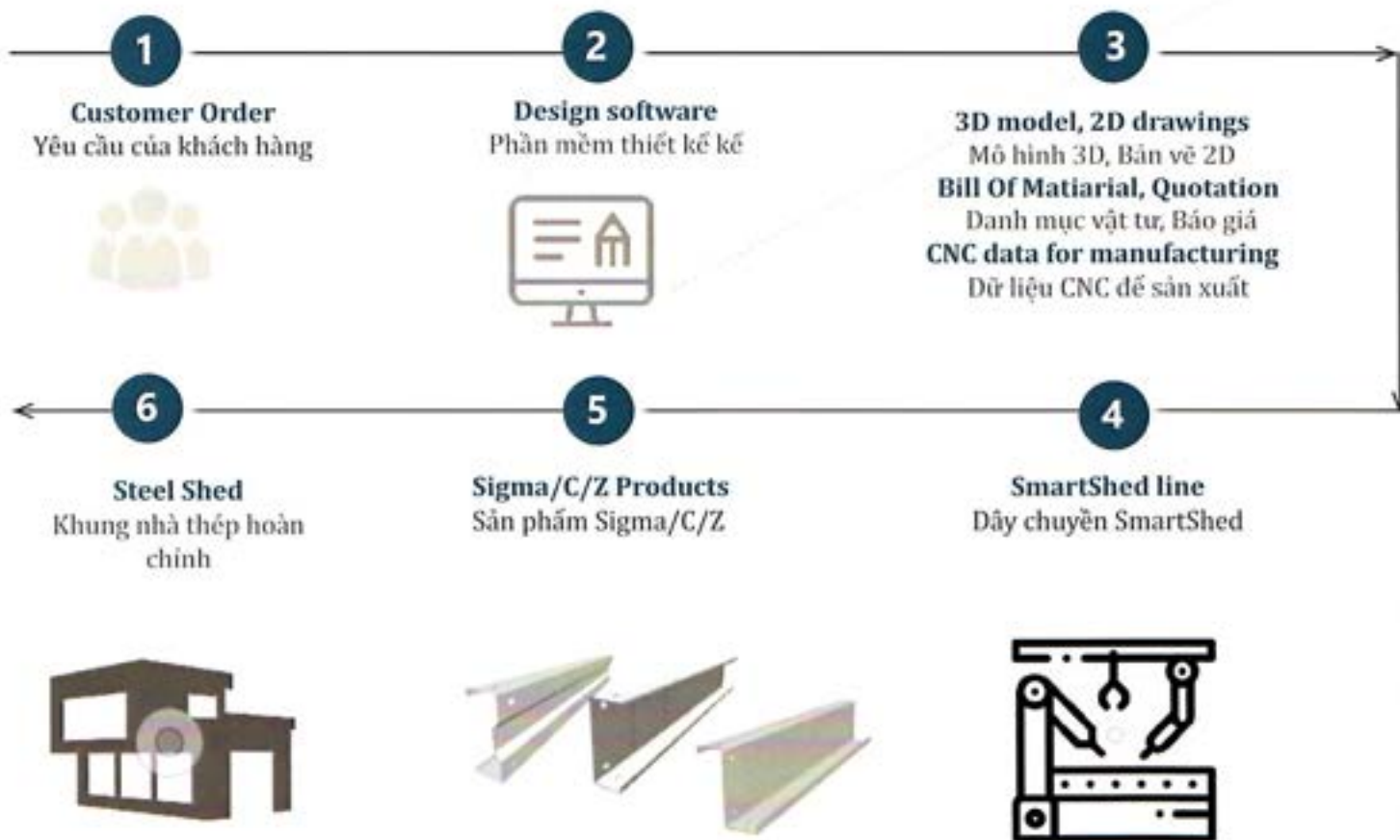


◆ Floor frame structure / kết cấu khung sàn



# THIẾT KẾ, SẢN XUẤT VÀ THI CÔNG NHÀ THÉP NHẸ CÔNG NGHIỆP SMARTSHED

- ◆ **A flexible shed building system, include: SmartShed software, Sigma, C, Z, Batten purlin, Press brake and Plasma CNC cutting machine**  
Một hệ thống xây dựng nhà thép công nghiệp linh hoạt, bao gồm: Phần mềm SmartShed, Máy sản xuất thanh Sigma, C, Z, xà gỗ Batten, máy chấn và máy cắt Plasma CNC
- ◆ **SmartShed software is a fully, end-to-end software for design, control producing machines and instruct to assembly your shed**  
Phần mềm SmartShed là phần mềm hoàn thiện, trọn gói từ thiết kế, điều khiển máy sản xuất đến hướng dẫn lắp ráp nhà kho của bạn.
- ◆ **All machine synchronize with SmartShed software, automatic operating and printing code on products**  
Tất cả máy được đồng bộ hóa với phần mềm SmartShed, và tích hợp máy in mã tự động trên sản phẩm.
- ◆ **High intensity Galvanized steel – Roll forming – Assembling – Non-welding and Non-painting environment friendly**  
Cấu kiện được làm từ thép mạ kẽm cường độ cao - Cán định hình - không hàn và không sơn thân thiện với môi trường và dễ dàng lắp ráp.
- ◆ **Beautiful and modern architecture – Light weight – Low cost – High economic efficiency**  
Sản phẩm được thiết kế với kiến trúc đẹp và hiện đại - Trọng lượng nhẹ - Chi phí thấp - Hiệu quả kinh tế cao đặt





**Single span**  
The most economical with 7 - 30m



**Multi span - 2**  
The most economical with 30 - 50m



**Multi span - 3**  
The most economical with 42 - 72m

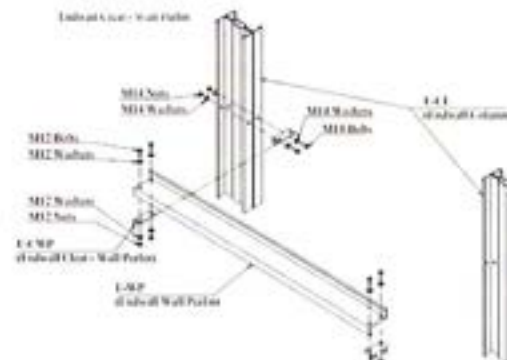
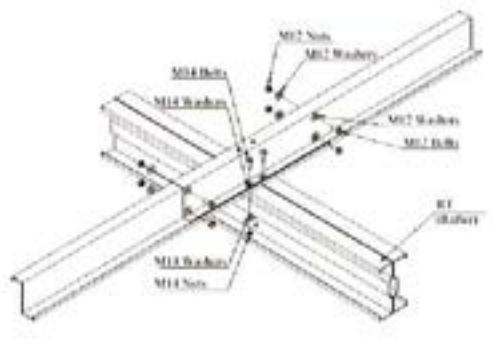
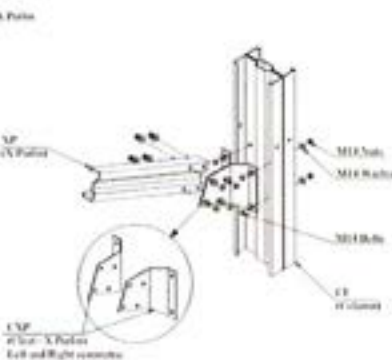
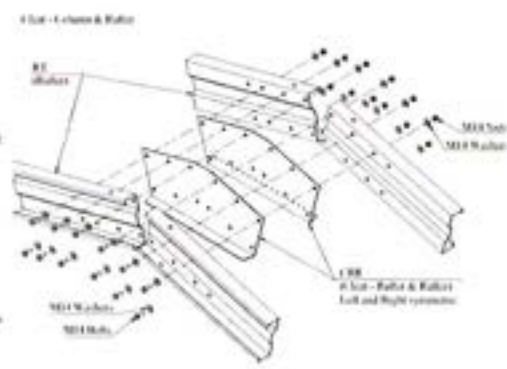
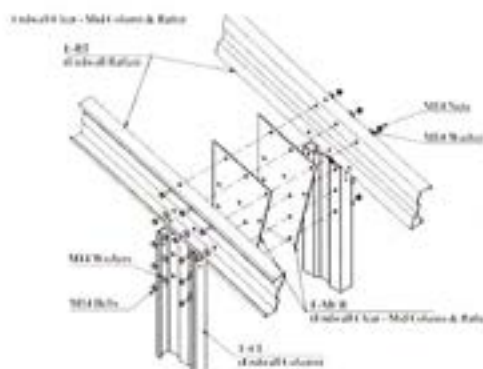
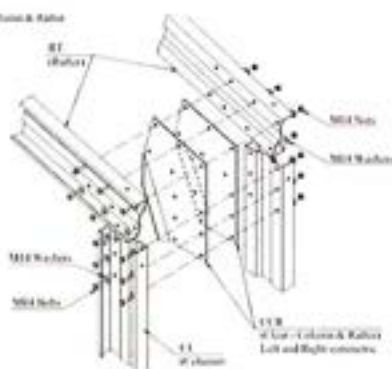


**Multi span - Lean to**  
The most economical with 42 - 72m



**SMARTSHED MODEL**

**TYPICAL JOINT**





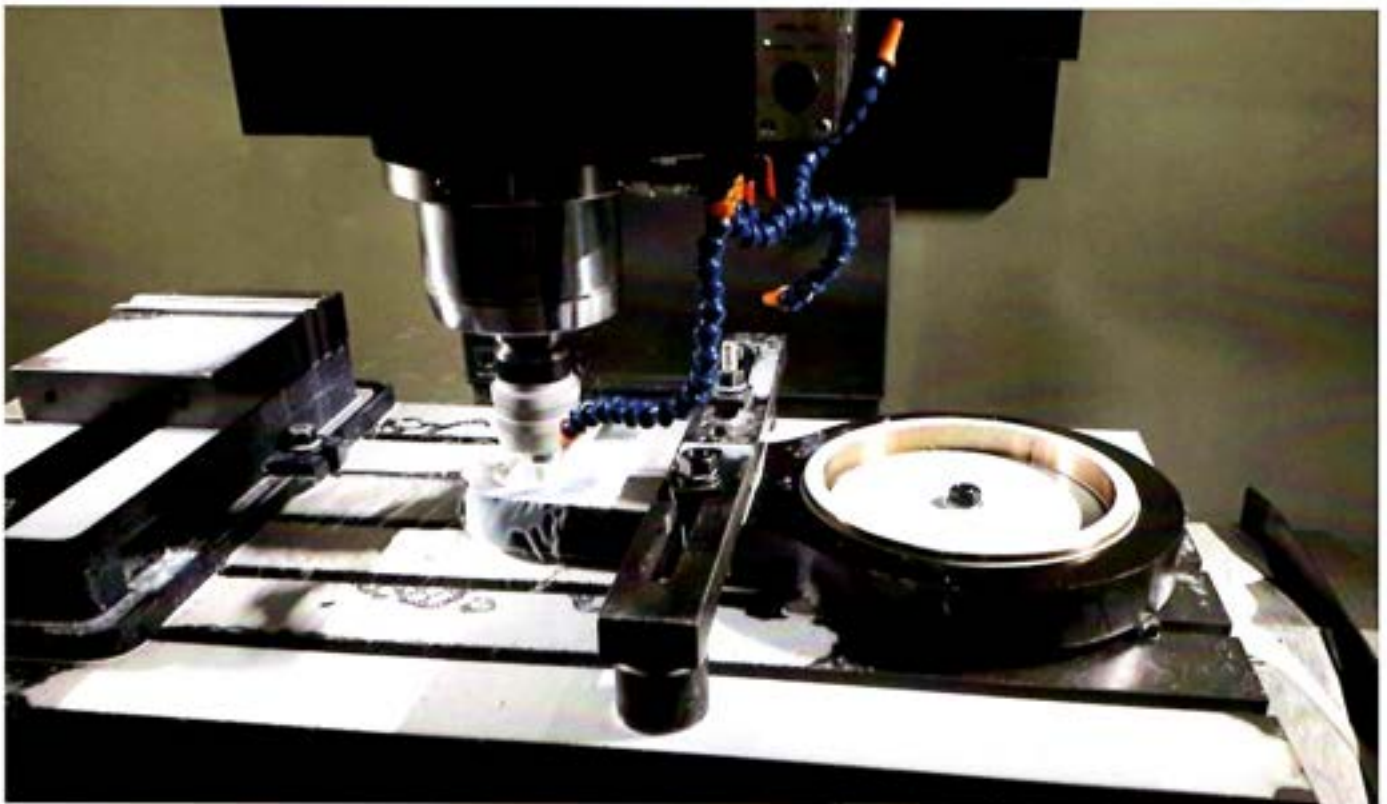
## GIA CÔNG CƠ KHÍ

Máy phay CNC khổ lớn có khả năng phay độ dài lên đến 12m, tải trọng 12 tấn

CNC machining of super sized, super weight parts up to 12 meters, 12 tons









# GIA CÔNG KHUNG MÁY, CHẾ TẠO MÁY THEO ĐƠN ĐẶT HÀNG

Manufacturing Machines according to orders

Hàn khung máy  
Welding



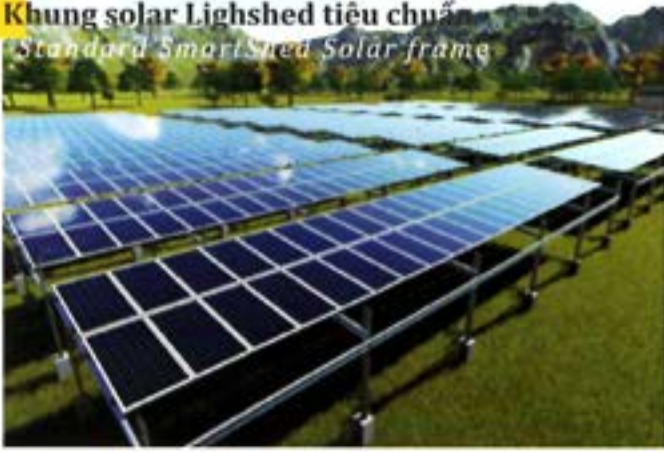
Hệ thống đóng hàng vào container  
Container loading system



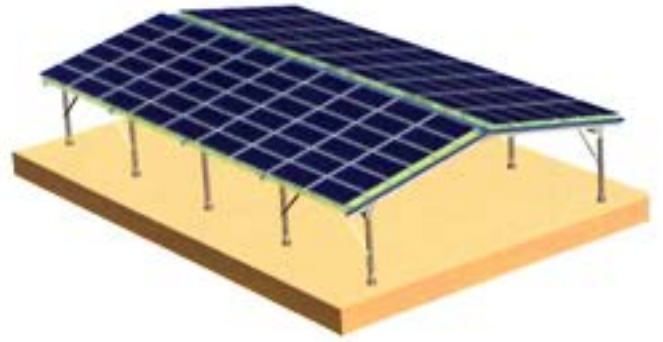
Dây chuyền sản xuất container  
Shipping container automatic production line



**Khung solar Lighshed tiêu chuẩn**  
*Standard SmartShed Solar frame*



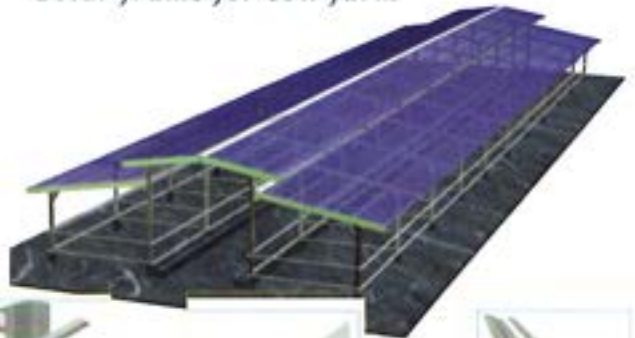
**Khung Solar trang trại nấm**  
*Solar frame for Mushroom farm*



**Khung solar trang trại bò loại 1**  
*Solar frame for cow farm*



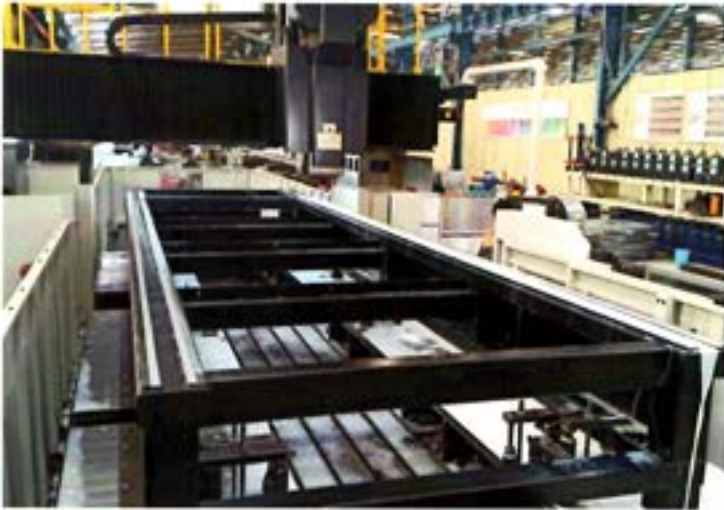
**Khung solar trang trại bò loại 2**  
*Solar frame for cow farm*



**SMARTSHED SOLAR FRAME**







Luxurious in your house

**ECOFA AUSTRALIA PTY LTD**

**Address:** 88 Tribune Street, South Brisbane Qld 4101

**Showroom Address:** 9/36 Archerfield Road, Darra QLD. 4076

**Mobile:** +61 478079617

**Email:** ecofa.australia@outlook.com